

电磁参数测试用部分填充试样矩形波导传感器

王琼华* 成建波

(电子科技大学光电子技术系 成都 610054)

【摘要】 提出了一种新型的用于测试中高损耗材料电磁参数(复介电常数与复磁导率)的部分填充试样的矩形波导传感器模型。通过计算该类波导的电磁场的解和利用模式分析法,推导出被测材料的电磁参数(ϵ 、 μ)与传感器网络的 S 参数间的数学关系,给出了数值计算结果。

关键词 矩形波导; 电磁参数; 微波测试; 传感器

中图分类号 TN015

随着电子材料的广泛应用,描述材料的电磁特性的两个基本参数——介电常数 ϵ 与磁导率 μ 的测试具有越来越重要的工业和军事意义,特别是随着隐身技术的发展,雷达吸波材料(RAM)的研制提出了测试中高耗材料的复介电常数与复磁导率的要求。目前在微波和毫米波频段,测试损耗材料的电磁参数常采用网络法^[1],即将填充样品的传感器视为单口或双口网络,测出网络的复反射系数或 S 参数,据此推算出材料的 ϵ 、 μ 。常用的传感器如同轴线型、全填充试样矩形波导类、同轴-圆波导型等在用于测试中高耗材料的电磁参数时,即使试样很薄,大部分信号也会被试样反射或衰减,传输信号非常微弱,这对于网络分析仪而言,其 S 参数误差急剧增加,甚至难以测量。

基于上述情况,本文提出采用一种新型的部分填充试样的矩形波导传感器,如图1所示。它同全填充型相比,能减小反射与吸收信号,达到提高测试精度的目的。本文采用模式分析法推导出材料的电磁参数 ϵ 、 μ 与传感器的 S 参数的关系,建立了传感器的数理模型,并给出数值计算结果,为该传感器的进一步研制和应用打下坚实基础。

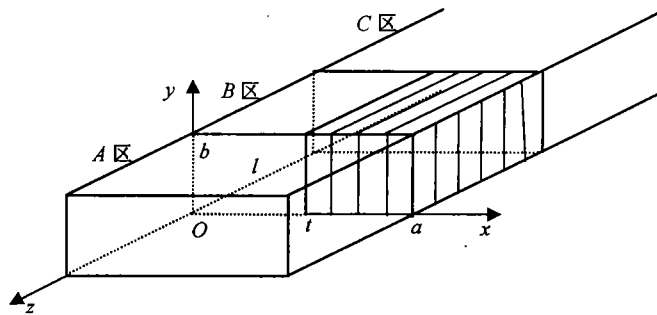


图1 部分填充试样矩形波导传感器示意图

1 传感器 S 参数与被测电磁参数的关系的建立

图1所示为部分填充试样矩形波导传感器,矩形的长宽分别为 a 、 b ,两端 A 、 C 区都为一段空波导,中间 B 区为一段部分介质加载波导,其中填充被测试样的II区位于 $x=t$, $x=a$, $z=0$ 和 $z=-l$ 处。当 A 区只有主模 TE_{10} 模入射时,从 $z=0$, B 区,到 $z=-l$ 处不均匀时,都会有高次模式被激励而存在于传感器中,由于图1中 B 区的样品是纵向部分填充,没有引起 y 方向的不连续,入射的 TE_{10} 模具有的 E_y 、 H_x 以及 H_z 分量在 y 方向无变化,因此可推断出传感器中存在的模式为 TE_{m0} 模^[2,3]。

1.1 A 、 C 区空波导中 TE_{m0} 模的场解

图1中 A 区与 C 区为矩形空波导, TE_{m0} 模的标量位函数 ψ_m 满足亥姆霍兹方程和理想边界条件,即

1999年11月26日收稿

*女 30岁 在职博士生 讲师

$$\nabla^2 \psi_m + k_0^2 \psi_m = 0 \quad (1)$$

$$\left. \frac{\partial \psi}{\partial x} \right|_{x=0} = 0 \quad (2a)$$

$$\left. \frac{\partial \psi}{\partial y} \right|_{y=b} = 0 \quad (2b)$$

用分离变量法求解式(1)和式(2), 可得空波导的横向场为

$$E_y = \frac{-j\omega\mu_0 H_m a}{m\pi} \sin\left(\frac{m\pi}{a}\right) x a_y \quad (3a)$$

$$H_x = \frac{j\beta_m H_m a}{m\pi} \sin\left(\frac{m\pi}{a}\right) x a_x \quad (3b)$$

从式(3)可得空波导中 TE_{m0} 模横向场分量的简正模为

$$e_{m1} = \sin\left(\frac{m\pi}{a}\right) x a_y \quad (4a)$$

$$h_{m1} = \frac{-\beta_m}{\omega\mu_0} \sin\left(\frac{m\pi}{a}\right) x a_x \quad (4b)$$

且

$$k_0^2 = \omega^2 \varepsilon_0 \mu_0 = \left(\frac{m\pi}{a}\right)^2 + \beta_m^2 \quad (5)$$

1.2 B 区介质加载波导中的 TE_{m0} 模的场解

图1中的 B 区为介质部分加载的矩形波导, 其中 I 区为非填充区, II 区为介质填充区。对于 $0 \leq x \leq t$ 的 I 区, TE_{m0} 模的标量位函数满足亥姆霍兹方程和理想边界条件, 即

$$\nabla^2 \psi_m^{(1)} + k_0^2 \psi_m^{(1)} = 0 \quad (6)$$

$$\left. \frac{\partial \psi_m^{(1)}}{\partial x} \right|_{x=0} = 0 \quad (7a)$$

$$\left. \frac{\partial \psi_m^{(1)}}{\partial y} \right|_{y=b} = 0 \quad (7b)$$

利用分离变量法, 得到 I 区场为

$$E_y^{(1)} = j\omega\mu_0 \gamma A \sin h_1 x \exp(-\gamma z) a_y \quad (8a)$$

$$H_x^{(1)} = -\gamma^2 A \sin h_1 x \exp(-\gamma z) a_x \quad (8b)$$

$$H_z^{(1)} = -\gamma^2 A h_1 \cos h_1 x \exp(-\gamma z) a_z \quad (8c)$$

并有横向波数为

$$h_1^2 = \gamma^2 + k_0^2 \quad (9)$$

同理, 对于 $t \leq x \leq a$ 的填充 II 区, 只要将上述求解中 x 换为 $x-a$, k_0 换为 k , μ_0 换为 μ , 得到 II 区横向场为

$$E_y^{(II)} = j\omega\mu\gamma B \sin h_2 (a-x) \exp(-\gamma z) a_y \quad (10a)$$

$$H_x^{(II)} = -\gamma^2 B \sin h_2 (a-x) \exp(-\gamma z) a_x \quad (10b)$$

$$H_z^{(II)} = \gamma B h_2 \cos h_2 (a-x) \exp(-\gamma z) a_z \quad (10c)$$

横向波数为

$$h_2^2 = \gamma^2 + k^2 \quad (11)$$

由于 I、II 区场分量在介质与空气界面 $x=t$ 处对任意 z 值都满足边界匹配条件，因而波导中 I、II 区的传播常数都为 γ 。

利用 $x=t$ 时横向模式匹配条件，有

$$E_y^{(I)}|_{x=t} = E_y^{(II)}|_{x=t} \tag{12a}$$

$$H_z^{(I)}|_{x=t} = H_z^{(II)}|_{x=t} \tag{12b}$$

将场分量表达式(8)、式(10)的相应量代入式(12)，整理可得

$$\frac{\text{tg}h_1 t}{h_1} = \frac{-\mu_r \text{tg}h_2(a-t)}{h_2} \tag{13}$$

式(13)为 B 区介质部分加载波导中 TE_{m0} 模的特征方程。

根据式(8)、(10)可得 B 区 I 与 II 部分横向分量简正模表达为

$$e_{\beta}^{(I)} = \sin h_{1j} x a_y \tag{14a}$$

$$h_{\beta}^{(I)} = \frac{-\gamma_j}{j\omega\mu_0} \sin h_{1j} x a_x \tag{14b}$$

$$e_{\beta}^{(II)} = \frac{B_j}{A_j} u_r \sin h_{2j}(a-x) a_y \tag{15a}$$

$$h_{\beta}^{(II)} = \frac{-\gamma_j}{j\omega\mu_0} \frac{B_j}{A_j} \sin h_{2j}(a-x) a_x \tag{15b}$$

式中 系数 B_j 、 A_j 的关系为

$$\frac{B_j}{A_j} = \frac{\sin h_{1j} t}{\mu_r \sin h_{2j}(a-t)} \tag{16}$$

1.3 电磁参数 ϵ 、 μ 与 S 参数的数学关系的建立

根据图1的部分填充试样的矩形波导传感器的对称性，可采用二等分原理进行分析^[4]。

在图2a 中， $z = -\frac{l}{2}$ 为对称面 T_0 ，传感器的场可由对

称的一半存在时对称面 T_0 为电壁(短路)与磁壁(开路)激励的对称场与反对称场场的叠加而成，因此在 $z=0$ 与 $z=-l$ 存在两个不连续性可减为一个界面的不连续性问题。

令 ρ^s 、 ρ^a 分别为对称与反对称激励的反射系数，则图1的传感器双口网络的 S 参数为

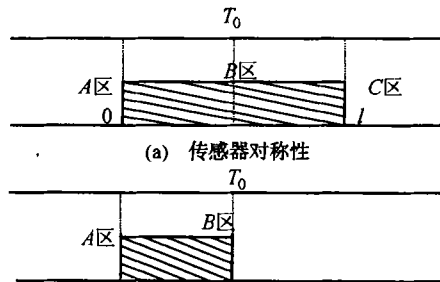
$$S_{11} = S_{22} = \frac{\rho^s + \rho^a}{2} \tag{17a}$$

$$S_{12} = S_{21} = \frac{\rho^s - \rho^a}{2} \tag{17b}$$

因此对 S 参数的求解转化为 $\rho^{\frac{s}{a}}$ 的求值，本文以 $\rho^{\frac{s}{a}}$ 表示 ρ^s 或 ρ^a 。在图2b 中，A 区场可表示为简正模叠加形式

$$E_y = (1 + \rho^{\frac{s}{a}}) u_0 e_{u0} + \sum_{i=2}^{\infty} (u_i e_{ui}) \tag{18a}$$

$$H_y = (1 - \rho^{\frac{s}{a}}) u_0 e_{u0} + \sum_{i=2}^{\infty} (-u_i h_{ui}) \tag{18b}$$



(a) 传感器对称性
(b) 二等分等效
图2 二等分原理

式中 右边前一项为入射 TE_{10} 模与反射 TE_{10} 模的总场, 后一项为激励的 TE_{m0} 模($m=2,3,\dots$)耦合进 A 区的场。

B 区场表示为

$$E_y = \sum_{j=1}^{\infty} f_j (1 + s_{jj}^a) \mathbf{e}_{fj} \quad (19a)$$

$$H_z = \sum_{j=1}^{\infty} f_j (1 - s_{jj}^a) \mathbf{h}_{fj} \quad (19b)$$

其散射系数为

$$s_{jj}^s = -s_{jj}^a = \exp(-\gamma_j l) \quad (20)$$

式中 γ_j 为 m 模的传播常数。

由前面求解得到的 A 区与 B 区的简正模表达可得下列积分

$$\int_S (\mathbf{e}_{ui} \times \mathbf{h}_{uk}) ds = \begin{cases} 0 & i \neq k \\ -\frac{\beta_i \alpha}{2\omega\mu_0} & i = k \end{cases} \quad (21)$$

$$\int_S (\mathbf{e}_{fj} \times \mathbf{h}_{fk}) ds = \begin{cases} 0 & j \neq k \\ -\frac{\gamma_j}{j\omega\mu_0} \left[\left(\frac{t}{2} - \frac{\sin 2h_{1j}t}{4h_{1j}} \right) + \frac{\sin^2 h_{1j}t}{\mu_r \sin h_{2j}(a-t)} \left(\frac{a-t}{2} - \frac{\sin 2h_{1j}(a-t)}{4h_{2j}} \right) \right] & j = k \end{cases} \quad (22)$$

式中 积分面 s 为图1中矩形截面。

在 $z=0$ 处, 横向电磁场满足连续性方程为

$$\mathbf{E}_t^{(A)} = \mathbf{E}_t^{(B)} \quad (23a)$$

$$\mathbf{H}_t^{(A)} = \mathbf{H}_t^{(B)} \quad (23b)$$

将式(18)、(19)代入式(23), 应用式(21)、(22)的结果, 经过数学推导得

$$(1 - s_{mm}^a) \frac{\int_S (\mathbf{e}_{fm} \times \mathbf{h}_{fm}) ds}{\int_S (\mathbf{e}_{fn} \times \mathbf{h}_{fn}) ds} \frac{f_n}{u_0} + \sum_{j=1}^{\infty} (1 + s_{jj}^a) \left[\frac{\int_S (\mathbf{e}_{fj} \times \mathbf{h}_{u0}) ds}{\int_S (\mathbf{e}_{u0} \times \mathbf{h}_{u0}) ds} + \frac{1}{\int_S (\mathbf{e}_{fn} \times \mathbf{h}_{u0}) ds} \sum_{i=2}^{\infty} \frac{\int_S (\mathbf{e}_{fj} \times \mathbf{h}_{ui}) ds \int_S (\mathbf{e}_{fn} \times \mathbf{h}_{ui}) ds}{\int_S (\mathbf{e}_{ui} \times \mathbf{h}_{ui}) ds} \right] \frac{f_j}{u_0} = 0 \quad (24)$$

$$\rho^{\frac{s}{a}} = \frac{\left[\sum_{j=1}^{\infty} \frac{f_j}{\mu_0} (1 + S_{jj}) \int_S (\mathbf{e}_{fj} \times \mathbf{h}_{u0}) ds \right]}{\int_S (\mathbf{e}_{u0} \times \mathbf{h}_{u0}) ds} - 1 \quad (25)$$

式(24)为以 f_j/u_0 为未知数的线性方程组, 给定频率 f 、电磁参数 ε 、 μ , 以及传感器尺寸 a 、 t 、 l 后, 其系数均可由前述推导求得。将该线性方程组代入式(25), 即得出 $\rho^{\frac{s}{a}}$, 进而由式(17)求得 S 参数, 可建立 S 参数与电磁参数 ε 、 μ 的定量关系。

2 数值计算

本文以电磁参数 ε 、 μ 计算出 S 参数过程为正程, 而由 S 参数计算 ε 、 μ 为逆程, 正程部分结果如表1所示。

表1 正程数值计算结果*

介质类型	电磁参数		S参数	
	ϵ_r	μ_r	S_{11}	S_{21}
无耗介质	10+j0	1.000+j0	-0.150-j0.165	0.054-j0.490
中等损耗介质	8+j0.720	1.000+j0.100	-0.180+j0.170	-0.057-j0.210
高损耗介质	12+j2.000	1.390+j0.770	-0.130+j0.370	-0.035-j0.160

注: * 计算条件为: $f=10$ GHz, $t=a/2$, $l=0.1$ mm。

由表1可看出, 对于部分填充试样的矩形波导传感器而言, 中高损耗介质的传感器的 S_{11} 、 S_{21} 与无耗介质相比, 其差别不是很悬殊。因而用该类传感器测试中高耗材料电磁参数时, 同其他传感器相比, 降低了误差。

3 结束语

本文对适合于中高耗材料复介质常数与复磁导率测试的部分填充试样的矩形波导传感器进行了电磁场求解, 建立了 S 参数与电磁参数 ϵ 、 μ 的定量关系, 并且给出了由 ϵ 、 μ 计算 S 的正程数值结果。

参 考 文 献

- 1 王琼华, 刘仁厚. 悬置微带多路宽带功率分配器. 电子科技大学学报, 1996, 25(4): 368~372
- 2 Wilson S B. Modal analysis of the "Gap Effect" in waveguide dielectric measurements. IEEE Trans Microwave Theory Tech, 1988, MTT-36: 752~756
- 3 楼仁海, 符果行, 肖书君. 工程电磁理论. 北京: 国防工业出版社, 1991
- 4 Wexler A. Solution of waveguide discontinuities by modal analysis. IEEE Trans Microwave Theory Tech, 1967, MTT-15: 508~517

Part-filled Sample Rectangle Waveguide Sensor for Testing Medium and High Loss Dielectric Material

Wang Qionghua Cheng Jianbo

(Dept. of Opto-electronic Technology, UEST of China Chengdu 610054)

Abstract This paper presents a new part-filled sample rectangle waveguide sensor for testing medium and high loss dielectric material. The electromagnetic field solutions are obtained. The expressions for the relationship between the material's electromagnetic parameters (ϵ 、 μ) and the sensor network's S -parameters are developed. The numerical calculation results are given.

Key words rectangle waveguide; microwave measurement; electromagnetic paramters; sensor