

冰箱蒸发器管路特性自动检测系统研制

江明¹, 王龙明², 陈跃东¹

(1. 安徽工程科技学院电气工程系 安徽 芜湖 241000; 2. 安徽芜湖卷烟厂 安徽 芜湖 241000)

【摘要】介绍了冰箱中蒸发器和毛细管等管路器件特性自动测试系统的设计原理。运用管中气流的理论,分析了温度和压力对管路阻力综合参数的影响,提出了管路阻力综合参数和泄漏系数的检测方法。用差压、流量变送器和数字集成温度传感器,通过三星单片机进行数据采集和运算处理,研制了管路器件泄漏和阻力综合参数测试系统,样机运行的测试结果表明,该管路测试系统的设计是成功的。

关键词 冰箱蒸发器; 管路阻力综合参数; 泄漏系数; 气流分析

中图分类号 TP271 文献标识码 A

Develop Pipeline Capability Tested System of Refrigerator Vaporizer

Jiang Ming¹, Wang Longming², Chen Yuedong¹

(1. Dept. of Elec. Engn., Anhui Univ. of Tec. and Sci. Engn Anhui Wuhu 41000; 2. Wuhu Cigarette Factory Anhui Wuhu 241000)

Abstract A design principle of refrigerator vaporizer pipeline capability is developed. The pipeline resistance synthesis parameter is affected by temperature and pressure based on theory of current in pipeline. The test method of pipeline resistance synthesis parameter and leakage factor is expounded. The test system of pipeline is developed based on sunsamg microcomputer.

Key words refrigerator vaporizer; pipeline resistance synthesis parameter; leakage factor; current analyze

冰箱中蒸发器和毛细管等管路器件是冰箱的关键部件,它影响冰箱的整机品质。对其质量进行监控的重要手段之一就是检测,快速判断其是否合格。冰箱中蒸发器采用铜制的毛细管制成,它在运输和焊接的过程中,会出现堵死或渗漏,所以测试项目包括渗漏和管路阻力综合参数。传统的检漏方法费时费力,而对管路阻力综合参数的检测尚未有成熟的对策。本文描述了蒸发器的管路特性,并以此为基础设计和研制出蒸发器管路特性自动测试系统。

1 蒸发器综合测试系统构成

1.1 管路特性描述

1.1.1 达西(Darcy)公式

根据实验观察知道,管中流体由于沿程摩擦而形成的静压差 ΔP 与管路直径 d 、管路长度 L 、平均流速 V 、流体密度 r 、流体动力粘度 μ 、表面粗糙度 D 有关。

$$\Delta P = P_1 - P_2 = f(d, L, V, r, \mu, D) \quad (1)$$

运用量纲分析法^[1],可以建立起压头损失 H 与流速 V 间的函数关系

$$H = \frac{\Delta P}{rg} = f\left(\text{Re}, \frac{D}{d}\right) \frac{L}{d} \frac{V^2}{2g} \quad (2)$$

收稿日期: 2003-10-10

基金项目: 安徽省教育厅自然科学基金资助项目(2003kj037)

作者简介: 江明(1965-),男,硕士,副教授,主要从事检测技术及自动控制方面的研究。

式(2)称为达西公式, 式中无量纲数。 $I = f(\text{Re}, \frac{D}{d})$, $\text{Re} = (Vd\rho)/\mu$ 分别称为管路沿程阻力系数和流体的雷诺数。雷诺数对温度和压强的变化较敏感, 随温度和压强因子的平方而变。沿程阻力系数 I 由阿里特苏里 () 公式计算, I 对温度和压强的依赖性较弱, 当 Re 较大时, I 几乎与 Re 无关。

2.1.2 管路特性

如把式(2)中的流速 v 换成体积流量 Q , 则有

$$\Delta P = P_1 - P_2 = \frac{8}{\pi^2} I r \frac{L}{d^5} Q^2 = KQ^2 \quad (3)$$

式中

$$K = \frac{8}{\pi^2} I r \frac{L}{d^5} \quad (4)$$

称为管路的阻力综合参数。式(3)等价形式可由图1所示特性曲线描述。

2.1.3 阻力综合参数 K 讨论

K 中包含着管路长度、直径、流体密度和管路沿程阻力系数多种因素, 式(4)中 L 应理解为把沿程弯头和截面突变等局部阻力折算后的等效阻力长度。而式中的 d 对于异形截面应理解为等效直径。当管路的结构尺寸确定后, L 和 d 为常数, 但 K 参数中还包含 I 和 r , 因而不同雷诺数时 K 是变量。由式(4)看出温度和压强对 K 值的影响存在相抵消的趋势, 因此 K 可视为常量, 这有利于测试方案的设计。

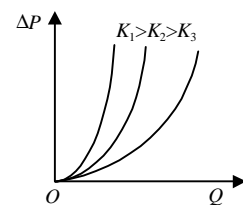


图1 差压与流量关系

2.2 蒸发器综合测试系统构成

在检测时, 对于冰箱中蒸发器和毛细管等管路器件中的流体, 只要测出其流量 Q 和两端差压 ΔP , 即可算出阻力综合参数 K 。蒸发器综合测试系统及仪表配置如图2所示。所有检测过程的控制和物理量的数据采集, 以及对被测蒸发器和毛细管等管路器件的质量自动做出评价和判断的工作, 都是由单片机来完成的。它还可以将检测数据上传到上位计算机。

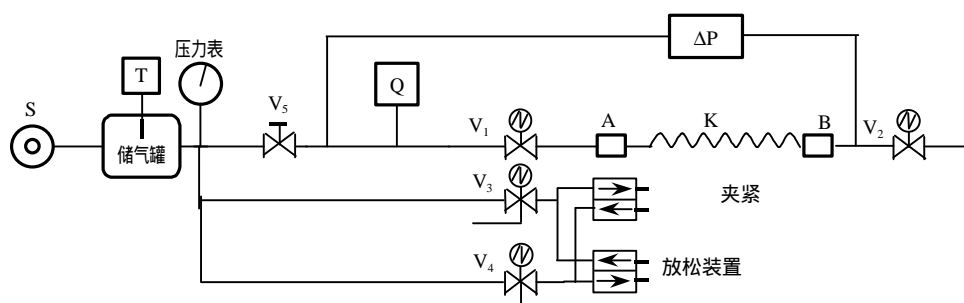


图2 蒸发器综合测试系统工作原理图

图中 S 为可调恒压气源, V_1 、 V_2 为电磁阀, 控制待测毛细管与蒸发器串联管路器件, T 为数字式测温传感器 (DS1820), Q 为电远传转子流量计 (LZSZ-1), ΔP 为差压变送器 (CMPH-2-0.25), K 为待测的毛细管与蒸发器串联管路器件。 A 和 B 是气动自动夹紧头。为了能检测不同规格的管路器件, 夹紧头 B 可在工作台平面上移动调整。 V_3 和 V_4 是三位两通电磁阀, 控制 V_3 、 V_4 可以实现夹紧和放松装置中气体的流向, 完成夹紧和放松的动作。

2.2.1 蒸发器管路阻力特性测试

当压缩气体经过管路, 由于管路的阻力, 使得管路的入口和出口压力不同, 其差值与管路的阻力相关^[2]。检测前首先通过系统按键输入毛细管首端与蒸发器末端的差压正常值 ΔP , 以及属合格品范围内的流量 Q_{\min} 和 Q_{\max} 。然后放入待测蒸发器部件, 按下检测按钮, 单片机控制气动夹紧装置夹紧待测管路器件的两端, 夹紧装置上的霍尔接近开关向单片机发出夹紧到位信号, 此时单片机打开电磁阀 V_1 和 V_2 , 延期待气流稳定后, 单片机自动检测差压变送器的输出 ΔP 和转子流量计的输出 Q , 单片机通过检测气源温度, 进行查表得出流量修正值 ΔQ , 则 $Q = Q + \Delta Q$ 。若 $Q_{\min} < Q < Q_{\max}$, 则待测管路器件的阻力综合参数检测合格。

2.2.2 泄漏特性检测

电冰箱中管路系统的密封性有好有差，故制冷剂的泄漏范围很宽^[3]，可达0.60~300 g/a，相应的蒸汽泄漏速度也达0.004~1.970 m/s的范围。当储气罐气源达到规定的检漏压力时(1.0~2.5 MPa，视制冷剂的种类而选择)，先关闭图2中的电磁阀V₂，再打开电磁阀V₁，气源开始给管路充气，很快管路中压力达到稳定，接着关闭电磁阀V₁，此后管路中的压力变化过程将反映管路的密封性能，如图3所示。图中曲线1所示为理想的无泄漏管路的压力特性。需要注意的是，压力是随温度的变化而波动的，如图3中曲线2所示。按理想气体的状态方程

图3 管路压力时变特性

$$\Delta P(t) = \Delta P(0) \left(\frac{273 + T_t}{273 + T_0} \right) \quad (5)$$

式中 $\Delta P(0)$ 和 T_0 为稳压阶段开始时的压力和温度，而 $\Delta P(t)$ 和 T_t 为某一检测时刻的压力和温度。如果因温度变化而引起的压力波动符合式(5)规律，不应误判为管路存在泄漏。若被测管路确实存在泄漏，随着气体分子沿泄漏通道在压力梯度和密度梯度的驱动下，向大气环境中排放，管路内部的压力将逐渐衰减^[4]，如图3中曲线3所示。设气体分子的排放流量为 $q(t)$ ，管路容积为 V_0 ，根据质量守恒定律

$$q(t) = \frac{dm}{dt} = -V_0 \frac{d\rho(t)}{dt} \quad (6)$$

根据气体分子运动论，对 V_0 中的气体应有

$$P(t) = \Delta P(t) + P_0 = \frac{1}{3} \rho(t) \bar{v}^2 \quad (7)$$

式中 $P(t)$ 为绝对压强，大气压强 P_0 可视为常数， $\rho(t)$ 为气体密度。

如把式(3)中的体积流量 Q 换成质量流量 $q(t)$ ，式(3)可写成

$$\Delta P(t) = \left(\frac{8}{\pi^2} I \frac{L}{d^5} \frac{\bar{v}^2}{3} \right)^{\frac{1}{2}} q(t) \quad (8)$$

联立式(6)和(8)

$$\frac{V_0}{V} \left(\frac{24}{\pi^2} I \frac{L}{d^5} \right)^{\frac{1}{2}} \frac{d\Delta P(t)}{dt} + \Delta P(t) = 0$$

其零输入响应为： $\Delta P(t) = \Delta P(0)e^{-\frac{t}{\tau}}$ ，其中 τ 称为泄漏时间常数。式中 I 、 L 和 d 应理解为泄漏通道的参数。只要采样两次，测出 $\Delta P(t_1)$ 和 $\Delta P(t_2)$ ，便可按所选采样时间间隔，算出 τ 值，以判断泄漏是否合格。在必要时还需根据实测温度对泄漏系数进行修正。即： $\tau' = \tau + \Delta t$ 。

3 单片机系统的硬件设计

为了满足自动检测功能的要求，控制器选择了三星单片机系列中的一种八位单片机86C4208，构成控制器的核心，系统的硬件图如图4所示^[5]。

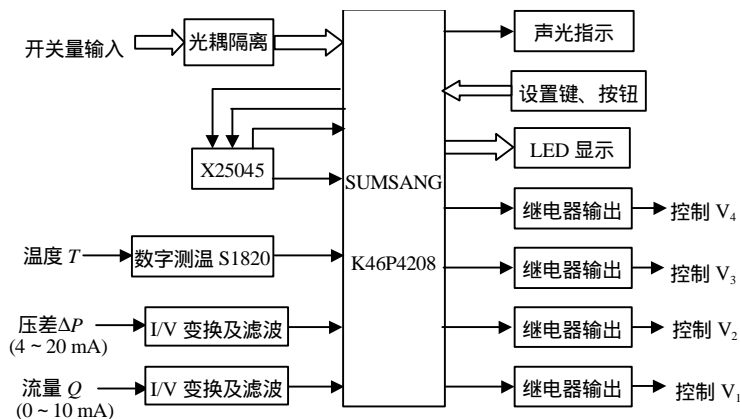


图4 单片机系统硬件配置

器的核心，系统的硬件图如图4所示^[5]。

3.1 压差和流量检测

流量 Q 和压差 ΔP 的测量是将电转子流量计和差压变送器输出的电流信号通过无源I/V变换器，得到0~5 V的模拟信号电压，通过单片机的AD2和AD3实现模/数转换。

3.2 温度检测

在传统的模拟信号远距离温度测量系统中，需要解决引线误差补偿、多点测量切换误差和放大电路零点漂移等技术问

题。所以在对检测用气体温度实时检测时,采用了新型数字温度传感器DS1820,提出了提高测量精度的方法,使其由0.5提高到0.1以上,取得了良好的测温效果。DS1820正常使用时的测温分辨率为0.5,在对测温原理详细分析的基础上,采取直接读取内部暂存寄存器的方法,将测温分辨率提高到0.1~0.01。用读暂存寄存器和计数器1的计数剩余值 M ,实际温度 $T_{\text{实际}}$ 可用下式计算得到:

$$T_{\text{实际}} = (T_{\text{整数}} - 0.25) + (M_{\text{每度}} - M_{\text{剩余}}) / M_{\text{每度}}$$

4 软件设计

系统软件包括监控程序、自动检测程序等部分。其中监控程序完成系统的参数设置、刷新、显示,自动检测程序完成管路器件阻力综合参数的检测和泄露检测如图5所示。自动检测程序框图如图6所示。

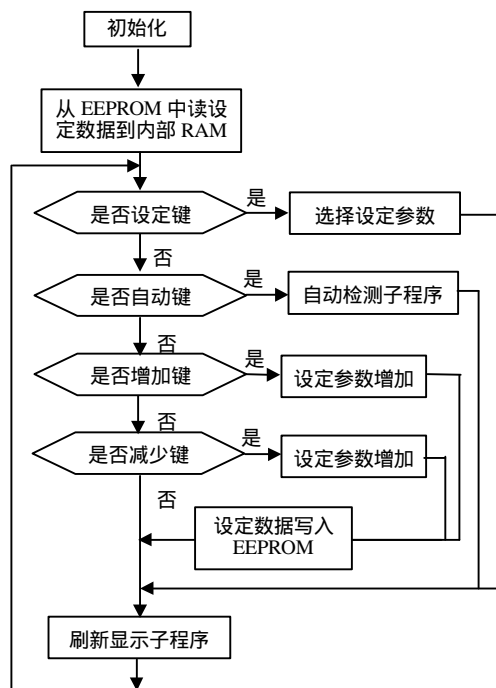


图5 检测系统监控程序框图

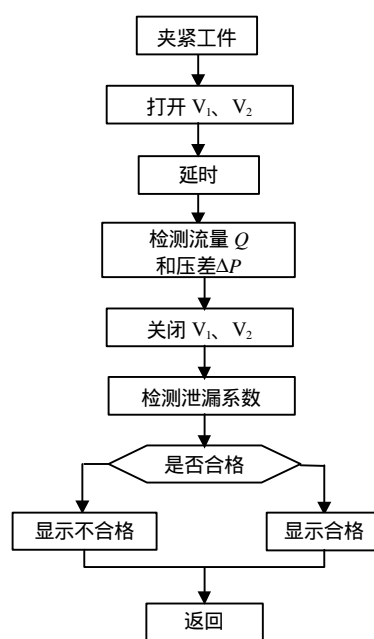


图6 自动检测子程序框图

5 结束语

本系统运行测试结果表明,基于管路气流理论的分析,提出的管路阻力综合参数和泄漏系数的检测方案是可行的。本系统研制成功后,投入冰箱制造生产线上使用已有近两年的时间,运行结果表明,系统具有投资省、使用方便、可靠性好、检测精度高、测试周期短等优点,现已成为冰箱生产线上进行质量监控的一台关键设备。

参 考 文 献

- [1] 张也影. 流体力学[M]. 第二版. 北京: 高等教育出版社, 1996
- [2] 劳力云, 陈 珩, 张宏建. 引压管路对动态差压检测影响的分析[J]. 计量学报, 1999, 14(4): 8-10
- [3] 单大可. 电冰箱和小型制冷机[M]. 北京: 轻工业出版社, 1986
- [4] 白 丹, 马长富. 沿程均匀泄流管水头损失的简化计算[J]. 西安理工大学学报, 1998, 20(2): 13-15
- [5] 余永权, 李小青, 陈林康. 单片机应用系统的功率接口技术[M]. 北京: 北京航空航天大学出版社, 1992
- [6] Microcontroller USER'S MANUAL[Z]. Samsung Electronics Co., Ltd 1999

编 辑 漆 蓉