

CCSDS-TC传输帧盲识别方法研究

李相迎^{1,2}, 孟新¹, 姚秀娟¹

(1. 中国科学院空间科学与应用研究中心 北京 海淀区 100190;

2. 中国科学院研究生院 北京 海淀区 100190)

【摘要】针对国际空间合作探测任务中的CCSDS标准化需求,对基于CCSDS链路层协议的TC传输帧进行了盲识别研究。分析了CCSDS链路层协议特征,提出了利用基于模式串匹配算法的命令链路传输单元(CLTU)盲同步方法,并对模式串匹配算法的性能进行了分析;利用软件实现了BCH(63,56)译码,对译码后的TC传输帧的相关特征字段进行了提取。该文关于CCSDS-TC传输帧识别的一般概念,对CCSDS链路层协议识别具有适用性,同时对空间信息对抗中的协议识别研究具有借鉴意义。

关键词 盲识别; 空间数据系统咨询委员会; 通道编码; 模式匹配; 传输帧

中图分类号 TP393

文献标识码 A

doi:10.3969/j.issn.1001-0548.2012.01.027

Study of Blind Recognition for CCSDS-TC Transfer Frame

LI Xiang-ying^{1,2}, MENG Xin¹, and YAO Xiu-juan¹

(1. Center for Space Science and Applied Research, Chinese Academy of Science Haidian Beijing 100190;

2. Graduate School, Chinese Academy of Science Haidian Beijing 100190)

Abstract On the demand of Consultative Committee for Space Data Systems (CCSDS) standardization for international cooperation in space exploration, the method of blind recognition of telecommand (TC) transfer frame is researched. After a discussion of the characteristics of CCSDS link protocol, a blind synchronization method based on pattern matching is proposed for communications link transmission unit (CLTU) and the performance of algorithm is analyzed. An implementation of BCH (63, 56) decoder is given and some fields of TC frames are extracted. The general concept presented here is applicable to recognition of CCSDS data link protocol and is a good reference to protocol identification in space information countermeasures.

Key words blind recognition; CCSDS; channel coding; pattern matching; transfer frame

空间数据系统咨询委员会(CCSDS)是一个各空间局国际合作组织,它致力于建立有助于空间信息交换的数据系统标准,目标是建立标准化的、开放的空间数据系统,以提供相互支持和提高费比。CCSDS关于遥测、遥控和高级在轨系统的建议为卫星和地面数据流的处理提供了一个统一高效的机制,是航天器领域数据系统的发展方向 and 主流^[1]。CCSDS空间数据系统的新体制得到了各主要空间国家和空间组织的广泛承认,采用CCSDS标准的空间任务迅速增多,迄今为止已经超过了200个,包括各种不同类型的航天器,如著名的国际空间站、深空探测器、各种近地轨道卫星以及以大学为主研制

的实验小卫星等^[2]。

随着人类对外太空的探索,以国际合作形式进行空间探测的活动也日益频繁,合作中的数据标准化是进行信息交换的基础。由于各合作方在相关协议标准实现上的差异,经常在信息交换时出现差错,大大影响了合作进程和工作效率。另外,从空间信息对抗的角度,研究协议分析和数据帧识别算法也是提高未来战场信息网络对抗能力的重要途径之一^[3]。本文旨在开发一个协议识别系统,把链路上的遥测、遥控和高级在轨系统信号经解调后的基带数据作为统一的系统输入,依据CCSDS标准,对相关的传输帧进行盲同步和识别,为数据交换提供一种

收稿日期: 2010-04-28; 修回日期: 2011-07-04

基金项目: 中国科学院国防科技创新基金(CXJJ-11-M02)

作者简介: 李相迎(1970-),男,博士生,主要从事信息截获、空间信息仿真方面的研究。

标准化分析工具, 即对基于CCSDS链路层协议的遥控(TC)传输帧进行识别研究。

1 问题描述

1.1 TC传输帧链路层特征^[4]

CCSDS空间数据链路协议常被分为数据链路协议子层和同步及信道编码子层。其中数据链路协议子层定义将高层数据单元以帧的形式发送到空间链路的方法; 同步及信道编码子层定义在空间链路发送传输帧时的同步及信道编码方式。遥控的主要

任务是从地面站向空间发送控制命令数据。链路层的数据封装过程为, 首先上层协议数据被装入TC传输帧的数据域, 并在前端加上长度为5 Byte的帧导头, 其中含有帧版本号、航天器标识、虚拟信道识别字和帧长等信息字段。整个传输帧的最大长度不超过1 024 Byte。然后, 一个或多个传输帧被分成长度相等的码块, 在编码子层采用修正的(63,56) BCH分组码对遥控数据进行差错保护。码块的同步和界定通过命令链路传输单元(CLTU)完成。

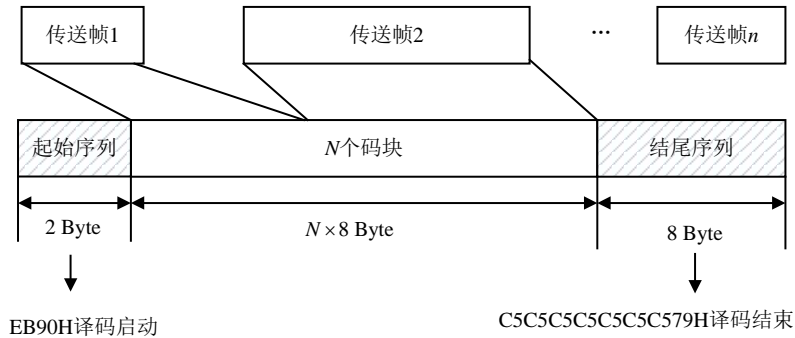


图1 CLTU 数据结构

CLTU用于运送连续的遥控码块流, 其格式如图1所示。CLTU的起始序列标志着编码遥控数据的开始, 它由16 bit组成, 具有自相关旁瓣低的特点, 固定为EB90(16进制)。尾序列标志着CLTU和译码的结束, 长度为64位, 固定为C5C5C5C5C5C5C579(16进制)。当传输帧的数据长度不满足码块长度的要求时, 需要在CLTU的最后一个码块的最后部分进行填充, 填充的模式是以“0”开始, “0”“1”交替。对TC传输帧进行识别的过程可以看作上述数据处理过程的逆序。

1.2 研究思路

由上述特征描述可知, 协议识别分两步: 1) 提取输入数据流中的CLTU, 识别依据是起始序列标志“EB90”。该过程可以用模式串匹配的方法实现。一般情况下, 该过程用硬件实现, 如果用软件实现, 必须选择一种高效算法。2) 对CLTU中的码块进行BCH(63,56)译码, 译码后为顺序排列的TC传输帧, 但可能属于不同的虚拟通道。根据帧长字段可以界定每个传输帧的边界, 最后完成帧特征提取。识别流程如图2所示。

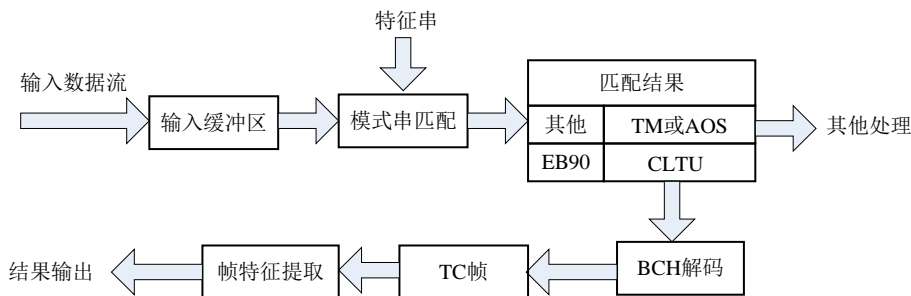


图2 CCSDS链路层协议识别流程

2 模式串匹配算法

2.1 算法介绍

模式串匹配算法是基础算法, 目前已有上百种算法。模式串匹配算法不仅仅局限于字符串, 还可以进一步扩展到二进制串、数串或者更大的有复杂

结构的信息单元。模式串匹配算法按照其功能可分为精确匹配算法、近似匹配算法和正则表达式匹配算法3类。3类算法的产生与具体应用领域的需求直接相关, 本文只对精确模式串匹配算法进行研究。

KMP算法按从左向右的顺序执行匹配操作。从本质上看, KMP算法就是出现不匹配情况时带有智

能指针初始化的Brute Force算法。为在不匹配时确定重新定位的指针，KMP算法需要进行预处理，计算出一个next表。KMP算法在最坏情况下的时间复杂度为 $O_{(n+m)}$ 。因为next数组的存在，KMP算法需要的额外空间为 O_m 。一般情况下，KMP算法不比Brute Force好很多，但KMP确保了线性，并且其扩展性适合求解更难的问题。

为在实践中得到比Brute Force快得多的算法，人们将眼光转向了Boyer Moore算法，即BM算法。BM算法按从右向左的顺序进行匹配。在通常的应用中，BM算法被看作是最有效的字符匹配算法，其主要思想是：首先在pattern的最后一个字符 x_{m-1} 和text中的第 m 个字符 y_{m-1} 之间进行比较，当不匹配(或模式完全匹配)时，用两个预计算函数向右移动窗口。两个移动函数分别为good-suffix shift(称为匹配移动)和bad-character shift(称为事件移动)。BM算法在good-suffix shift和bad-character shift中用途最大。在最理想情况下，BM算法时间复杂度为 $O_{n/m}$ ；一般情况下，时间复杂度接近于 $O_{(m+n)}$ ；最坏情况下，时间复杂度为 $O_{m \times n}$ 。

BM算法中的bad-suffix shift对于小的alphabets不是特别有效，但当alphabets比pattern的长度大时，作用明显。文献[5]提出仅用windows中最右边字符的bad-suffix shift计算BM算法的shifts，即Boyer Moore Horspool (BMH)算法。BMH较BM算法容易实现，其预处理的时间复杂度为 $O_{(m+\sigma)}$ ，空间复杂度为 O_σ ，其中 σ 为字符集alphabets的大小。还有一种Quick Search算法，其思想与BMH算法相似，但它对小模式串和大字符集效率更高，该算法的具体实现可参考文献[6]，在此不再赘述。

2.2 算法性能分析

运行时间是衡量模式串匹配算法和协议识别性能的重要指标。利用上述算法对输入数据中的CLTU起始序列标志进行匹配识别，并对匹配时间进行统计和比较，结果如表1和图3所示。

表1 算法匹配时间

实验数据 (模式串数/ 目标串大小)	算法时间/ μ s			
	KMP	BMH	QS	BM
3/8 kb	238	99	84	187
41/80kb	2 620	1 085	895	1 427
376/800kb	26 166	10 851	8 391	13 709
3197/8Mb	261 858	108 352	89 512	136 771
29768/80Mb	2 700 293	1 079 657	884 579	1 372 658

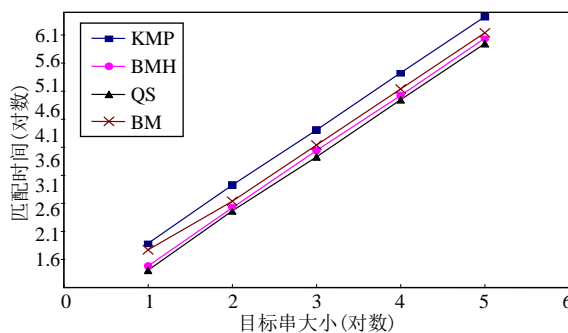


图3 算法性能比较

各算法均在Windows XP环境下用Visual C++实现，主机CPU的主频为2.33 GHz，内存大小为3 GB。在图3中，为了直观显示的需要，目标串大小和匹配时间都用对数进行了归一化处理^[7]。对表1和图3的分析可知，BMH算法和Quick Search算法性能接近，但Quick Search算法效率更高，体现该算法对小模式串的匹配具有明显优势，因而更适合于CCSDS链路层协议中TC传输帧的识别。

3 TC传输帧识别

3.1 BCH译码

对CLTU定界之后，协议识别的下一步是对获取的码块数据进行BCH译码。遥控码块的数据格式如图4所示。遥控码块是长度固定的系统，前56 bit为信息码，差错控制码放在最后一个字节，该字节的前7位是校验码，最后一位是填充位，始终保持为“0”，这样，每个遥控码块的长度固定为8 Byte。

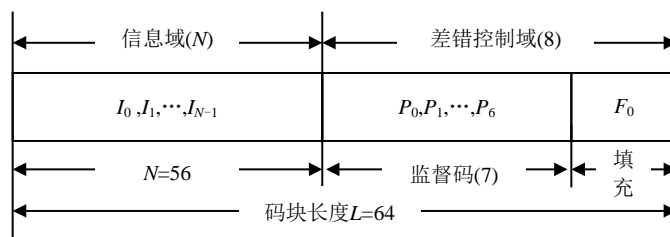


图4 码块数据格式

CCSDS规定采用修改的(63,56) BCH码，其产生的多项式为 $g(X) = X^7 + X^6 + X^2 + 1$ 。编码器构成如

图5所示^[8]，所有移位寄存器初始状态为“0”。当编码器输出56位遥控数据信息时，切换开关位置在

“1”；输出校验位时，开关位置在“2”；输出填充位时，开关位置在“3”。

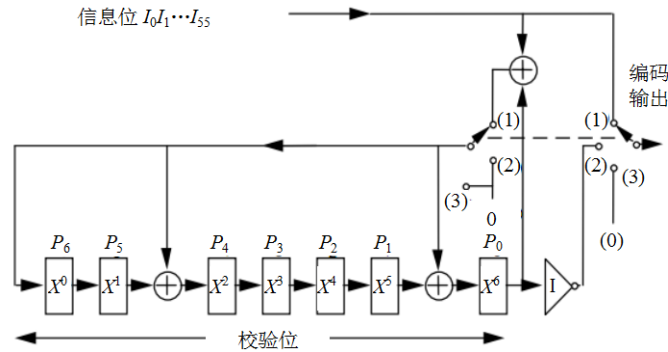


图5 遥控码块BCH编码器

根据编码理论^[9]，由产生的多项式可以得到一个矩阵 G ，设输入向量为 $u(X)$ ，编码输出为 $v(X)$ ，则 $V(X) = u(X) \cdot G$ 。解码时需要获取校验矩阵 H ，即 G 的逆矩阵，使 $G \cdot H^T = 0$ 。设 $r(X)$ 为接收的码向量，则 $r(X) = v(X) + e(X)$ ，其中 $e(X)$ 是码块在通道中引入的错误向量。定义侦测结果向量为 S ，则 $S = r(X) \cdot H^T$ ，于是可得 $S = r \cdot H^T = (v + e) \cdot H^T = e \cdot H^T$ 。由BCH(63,56)码的纠错特性可知，根据获取的 S 可以对一个码位错误进行纠正，对两个码位错误进行探测。为了利用软件检验BCH分组码的纠错能力，编制了BCH(63,56)的编译码程序用于测试

和验证。

3.2 实验结果及分析

根据CCSDS规定的链路层协议有关帧格式的要求，用计算机仿真产生识别输入数据，除了固定不变的信息字段外，其他如虚拟信道标识、帧长度、CLTU个数以及每个CLTU所包含的TC帧数等都由系统随机产生。此外，为了验证BCH(63,56)差错控制编码的纠错能力，在码块中随机加入了误码位。系统识别结果如表2所示，表中的时间包含模式串匹配所花费的时间。

表2 TC传输帧识别结果

数据大小/bit	时间/ms	版本号	航天器标识	VC通道个数	CLTU个数	TC帧长		含错码块	
						最大	最小	已纠错	未纠错
50 k	1.388	00	0000001111	2	71	1 024	72	11	5
500 k	14.352	00	0000001111	3	688	1 024	67	57	26
5 M	157.772	00	0000001111	3	7103	1 024	62	323	101
50 M	1 766.561	00	0000001111	5	69 867	1 024	59	844	309

衡量译码器性能的标准主要包括纠错能力和实时性等指标。通常，进行BCH译码时可以选择检错模式或纠错模式，前者可以检测1位、2位或3位发生的错误；后者可以纠正1位错误并检测出2位错误。表2中已纠错的码块表明发生码位错误的数目为奇数；未纠错个数表明码块中发生码位错误的数目为偶数。在上面的识别系统测试中，软硬件运行环境与本文2.2节所述相同。如果BCH译码功能用硬件实现，将会大大提高系统的执行效率。

4 结论

随着我国航天事业的不断发展，对CCSDS标准进行研究和应用已势在必行^[10]。CCSDS链路层协议识别是一个新的研究课题，对国际空间合作探测和空间信息对抗具有十分重要的意义。本文主要讨论了基于CCSDS链路层协议的TC传输帧的识别过程。

在CLTU起始序列识别阶段，需要选择一种高效的模式串匹配算法，该过程建议用硬件实现，以提高稳定性。利用软件实现BCH(63,56)的编译码，不仅验证了在TC传输帧识别过程中的纠错能力，也为将来用硬件实现编译码打下了基础。由于研究侧重点有所不同，本文未对链路层数据在伪随机化和加密下的情况进行讨论。

参 考 文 献

[1] 杜国明, 陈逢田. CCSDS遥测包处理分析[J]. 航天器工程, 2007, 16(5): 110-114.
 DU Guo-ming, CHEN Feng-tian. Analysis of CCSDS telemetry packet processing[J]. Spacecraft Engineering, 2007, 16(5): 110-114.
 [2] 谭维炽, 顾莹琦. 空间数据系统[M]. 北京: 中国科学技术出版社, 2004.
 TAN Wei-zhi, GU Ying-qi. Space data system[M]. Beijing: China Science and Technology Press, 2004.

- [3] 张一嘉. 局域网链路层数据帧识别算法的设计与实现[J]. 通信对抗, 2007, 4: 41-44.
ZHANG Yi-jia. Design and implementation of algorithm for LAN data frame recognition[J]. Communication Countermeasures, 2007, 4: 41-44.
- [4] CCSDS. CCSDS 232.0- B-1: TC space data link protocol[S]. Washington, DC: CCSDS, 2003.
- [5] HORSPOOL R N. Practical fast searching in strings, software practice and experience[J]. 1980, 10(6): 727-765.
- [6] SUNDAY D M. A very fast substring search algorithm[J]. Communications of the ACM, 1990, 33(8): 132-142.
- [7] 李雄伟, 王希武, 王盼卿. 基于模式串匹配的Ethernet协议识别算法研究[J]. 计算机工程与应用, 2007, 43(29): 143-145.
LI Xiong-wei, WANG Xi-wu, WANG PAN-qing. Ethernet protocol identification algorithm based on pattern matching[J]. Computer Engineering and Application, 2007, 43(29): 143-145.
- [8] CCSDS. CCSDS 231.0-B-1: TC synchronization and channel coding[S]. Washington, DC: CCSDS, 2003.
- [9] 王新梅, 肖国镇. 纠错码——原理与方法[M]. 西安: 西安电子科技大学出版社, 2001.
WANG Xin-mei, XIAO Guo-zhen. Error correcting codes-principles and methods[M]. Xi'an: Xidian University Press, 2001.
- [10] 陈洪, 李勇文. 基于CCSDS标准的载人航天通信[J]. 载人航天, 2003, 3: 57-59.
CHEN Hong, LI Yong-wen. Manned space flight communication based on CCSDS[J]. Manned Space Flight, 2003, 3: 57-59.

编辑 张俊

(上接第39页)

- [6] HOU Wen-jun, WANG Zhi-gang, LI Shen-tang. Low complexity polynomial model based channel estimation for MIMO-OFDM systems[C]//IEEE Conference on Industrial Electronics and Applications, Harbin: IEEE, 2007: 2358-2361.
- [7] 陈奎, 徐钊. OFDM系统二维变换域信道估计算法[J]. 电子科技大学学报, 2009, 38(6): 927-931.
CHEN Kui, XU Zhao. 2D transform domain channel estimation method for OFDM systems[J]. Journal of University of Electronic Science and Technology of China, 2009, 38(6): 927-931.
- [8] LIU Hong-ju, MA Yi, RAHIM T. Optimum pilot placement for chunk-based OFDMA uplink: Single chunk scenario[C]//1st IEEE International Symposium on Wireless Vehicular Communications. Baltimore: IEEE, 2007: 2194-2198.
- [9] BAE Sangjun, JANG Yoonho. Two dimension channel estimations with reduced pilot arrangements for OFDM systems[C]//11th International Conference on Advanced Communication Technology. Phoenix Park: IEEE, 2009, 1: 503-506.
- [10] IEEE LAN/MAN Standard Committee. IEEE Std 802.16e: Air interface for fixed and mobile broadband wireless access systems[S]. New York: IEEE, 2004.
- [11] KIM B W, PARK D J, JUNG S Y. Affine precoding for hidden pilot design for MIMO-OFDMA systems[C]//2nd International Conference on Computer and Automation Engineering. Singapore: IEEE, 2010, 3: 168-172.
- [12] JITENDRA K T, HE Shuang-chi. Multiuser-MIMO doubly selective fading channel estimation using superimposed training and slepian sequences[J]. IEEE Trans VEH Technol, 2010, 59(3): 1341-1354.

编辑 张俊